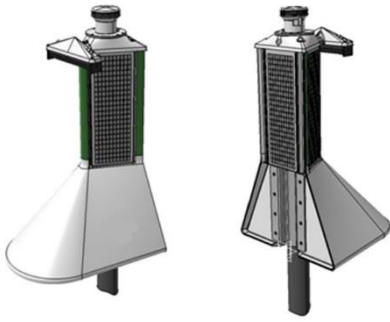
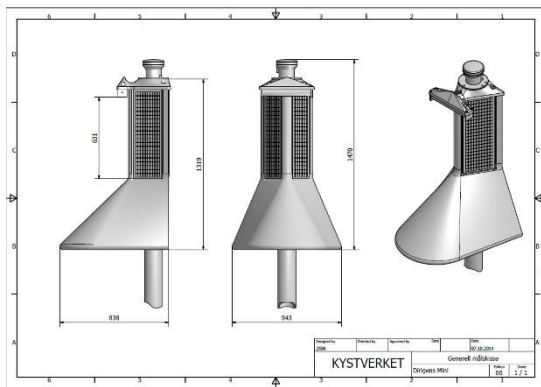




## DIRIGENS MINI – LANTERNE MED INDIREKTE BELYSNING



*Dirigens MINI – 3D modell*



*Dirigens MINI – Målskisse*



*Dirigens MINI – Dagtid*



*Dirigens MINI – Nattestid*

Dirigens MINI er en lanterne med indirekte belysning utviklet av Kystverket. Installasjonen er en mindre utgave av Dirigens LUX.

Navigasjonsinstallasjonen er tilpasset nærnavigasjon, og gir en ytterkants markering av seilingskorridor ved natt- og dagseilas, der bakenforliggende som hovedregel er urent.

Installasjonen har en kompakt, stilren og funksjonell utforming bygget i et komposittmateriale som er mindre vedlikeholdskrevende. Installasjonen har en kjegleformet bunn med lengde og bredde på 84 cm, og en installasjonshøyde på 147 cm når den ikke er påmontert stang. Lyshøyden tilpasses trafikkbildet og justeres av høyden på stanga objektet monteres på. Typisk lyshøyde er fra 4,0-6,5m og settes enhetlig for ett større område. Betrakningsavstand gjør at installasjonen ikke er ansett som liten og faller naturlig inn i omgivelsene.

På stangen monteres leder med ryggbøyle slik at Kystverkets mannskaper skal ha trygg og sikker tilgang til installasjonen ved inspeksjon.

Lanternen på toppen har LED-teknologi der strømforsyning i form av solcellepaneler og batterier er integrert i objektet. Lanternen gir et klart og rent rødt, grønt eller hvitt lys. Lanternen kan skjermes av i bakkant slik at lyset ikke forstyrrer bakenforliggende bebyggelse. Lanternen på toppen er utstyrt med fotocelle. Anlegget er GPS-synkronisert, noe som muliggjør å justere flere lanterner i et område til å blinke i takt. Anlegget har fjernovervåking som varsler Kystverket ved teknisk feil.

Utformingen av objektet er retningsvisende ved at kjegla peker i retning av trygt farvann. På nattestid er kjegla svakt opplyst av et LED-lysarmatur på 0,9W. Den gule indirekte belysningen bidrar til at de sjøfarende skal kunne gjøre riktig avstandsvurdering i mørket.

Installasjonen passer godt i områder som trafikkeres av fritidsbåter og mindre yrkesfartøyer. Kjegla har en refleks i samme farge som lanternen, og har påmontert et nummer på hver side av kjegla. Nummeret er likt med de to siste sifrene i fyrlistenummeret. Partall på babord (Rød) side av seilingsleia, og oddetall på styrbord (grønn) side i seilingsleias hovedretning. Tallene øker i leias seilingsretning, og gjør det mulig å identifisere den enkelte installasjon.